

Protéger vos produits

## Le calage mousse

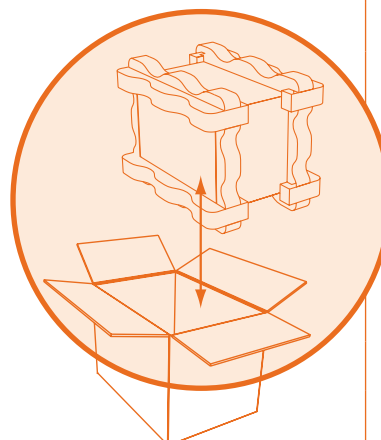
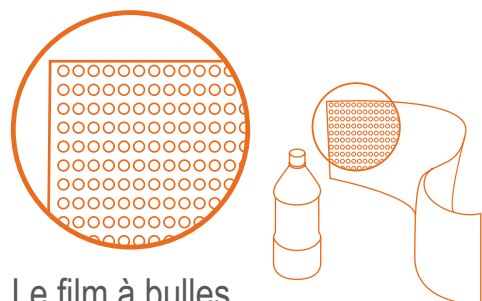
### Formes personnalisées

Sous forme de frame, plaque, cornière, coins, plots et particules (réticulée ou non), différents choix sont possibles. La mousse évite les rayures et protège des chocs ; elle est recommandée pour protéger les surfaces fragiles tout en épousant la forme des produits. Multi-usage elle convient parfaitement pour caler, séparer et protéger meubles, pièces mécaniques, matériels électroniques etc...

Elle peut se découper, s'usiner, s'estamper selon les besoins, s'adhésiver et se souder.  
Application : plus ou moins grands, à surface fragile à surface fragile et de différentes formes.

### Traitements

Anti statique : garantie 6 mois à la fabrication du produit.



## Le film à bulles

### Description

Convient pour le calage et l'emballage de produits peu lourds, fragiles et de formes irrégulières.

### Pourquoi choisir le film à bulles?

C'est un matelas d'air parfaitement isolant. Une barrière physique contre les chocs et les vibrations, une barrière d'isolation thermique et phonique. **Léger et transparent.**

### Le saviez vous?

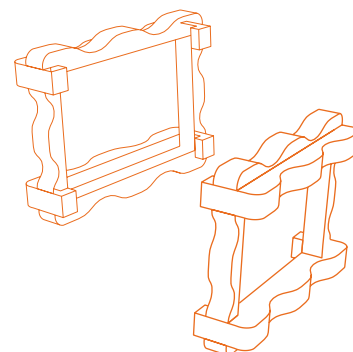
Pour un usage optimum, les bulles doivent être positionnées sur la face du produit à emballer.

**ATTENTION** aux produits vernis ou peints sur lesquels des traces de bulles peuvent apparaître.

### Traitements dans la masse

Anti Statique : couleur rose  
Anti UV : bleu  
Anticorrosion volatil : jaune

### LA FORMULE ANTI - CHOCS :



**OBJET À CALER :** manipulation simple et rapide des 2 frames pour une protection optimale du produit.

